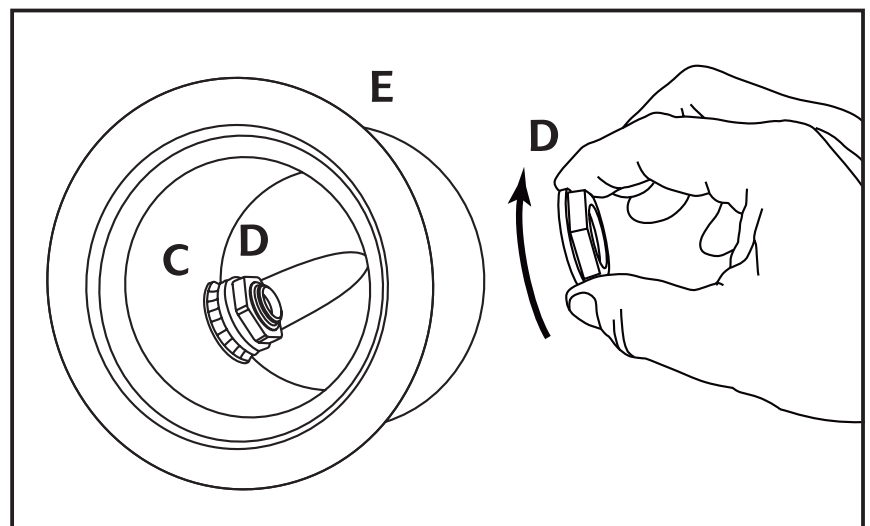
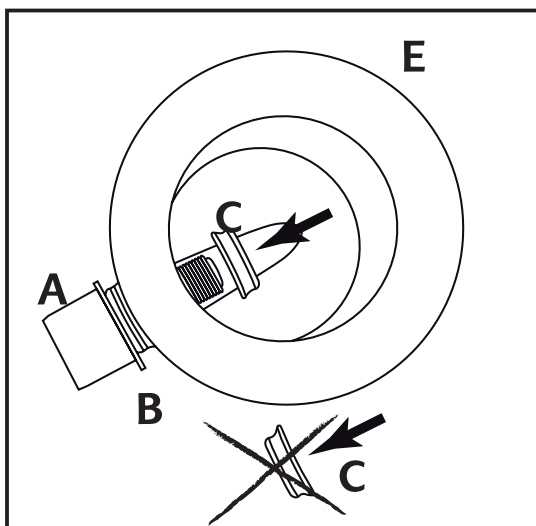
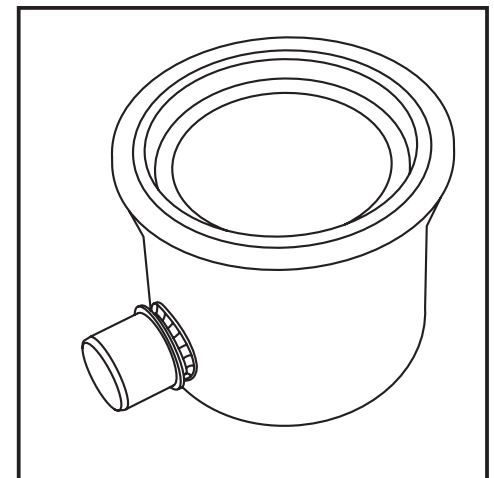
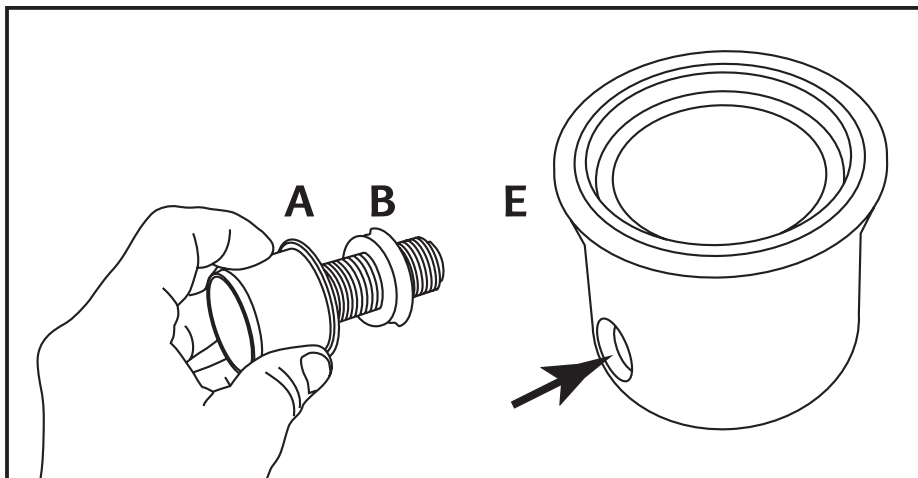
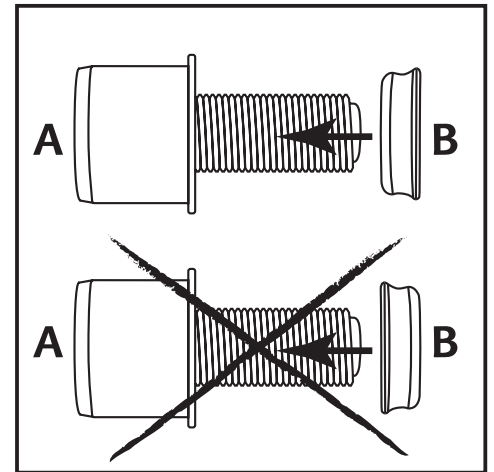
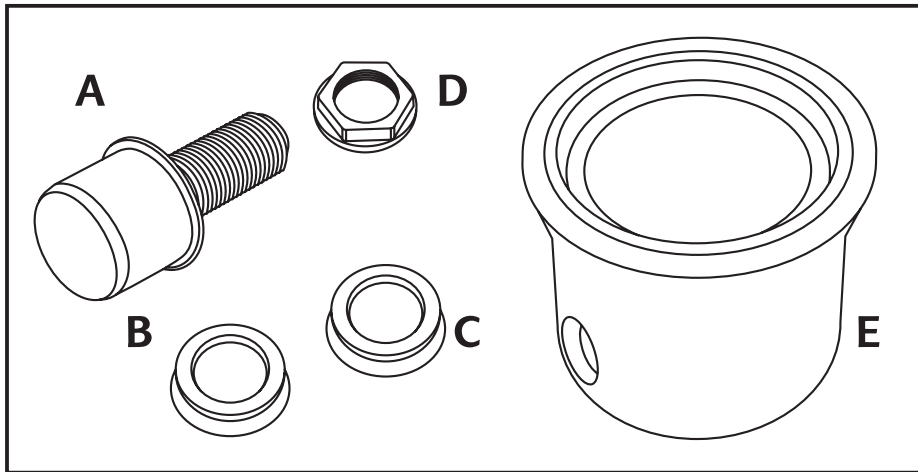


Aufbauanleitung Wassersammler



Eine Gummidichtung (B) mit der breiteren Wulstlippe zum Wassersammler (E) hin auf den Ablaufstutzen (A) aufschieben. Den Ablaufstutzen (A) in die Öffnung des Wassersammlers (E) stecken und die zweite Gummidichtung (C) innen wieder mit der breiteren Wulstlippe zur Wandung des Wassersammlers (E) hin auf das Gewindestück (A) aufschieben. Jetzt die Plastikmutter (D) rechtsdrehend handfest andrehen bis beide Dichtungslippen (B/C) fest am Wassersammler (E) anliegen.